



Tiandy

Kamera obrotowa Tiandy PTZ w kompaktowej obudowie
Klasyfikacja Ludzie / Pojazdy, Autotracking

TC-H344S Spec: 25X/I/E+/A/V3.0



Cechy kluczowe

- Rozdzielczość do 4 Mpx (2560 × 1440)(30 kl/s)
- Regulowany obiektyw: 4,8 - 120 mm; 25X ZOOM optyczny;
- Siedem diod podczerwieni IR; zasięg IR do 150 m; kąt doświetlenia regulowany poprzez ZOOM;
- Czułość dla obrazu kolorowego 0,001 Lux (F1,6)
- Obsługa M-JPEG
- Klasyfikacja Ludzie / Pojazdy; Autotracking; Rejestracja twarzy;
- Zasilanie 12 V DC i PoE++ 802.3bt; Klasa szczelności IP66



Genway

Email: info@genway.pl
www: genway.pl

Tel: +48 24 264 77 33
Adres: ul. Chopina 37, 09-402 Płock

Specyfikacja

Kamera	
Przetworniki	1/2,7" CMOS
Tryb wideo	PAL/NTSC
Czułość	Kolor: 0,001 Lux (F1,6, ACG wł.), B/W: 0 Lux z podczerwienią
Migawka	1 s do 1/100 000 s
Tryb Dzień/Noc	Automatyczny podwójny filtr podczerwieni
WDR	120 dB
Obiektyw	
Typ	Regulowany
Ogniskowa	4,8 - 120 mm
ZOOM optyczny	25X
ZOOM cyfrowy	16X
Szybkość ZOOM	≤ 5 s
Przystona	F1,67 ~ F3,67
Pole widzenia	W poziomie: 58° ~ 2,8° W pionie: 33,9° ~ 1,27° W przekątnej: 64,8° ~ 3,3°
Regulacja ostrości	Automatycznie / ręcznie
Regulacja przystony	Automatycznie
Odległość bliskiej ostrości	0,5 ~ 5 m
Pochylenie i obrót	
Zakres obrotu	360°
Szybkość obrotu	Ręczne sterowanie: 0,1°~ 200°/s, Preset: 240°/s
Zakres pochylenia	-3°~90°
Szybkość pochylenia	Ręczne sterowanie: 0,1°~120°/s, Preset: 180°/s
Pozycjonowanie 3D	Tak
Presety	500
Dokładność presetu	±0,4°
Skanowanie	8
Trasy	16, do 32 presetów na trasę
Ścieżka	8, każda z 600s pamięcią lub 1000 rozkazów
Podtrzymanie pamięci	Tak
Zaplanowane zadania	Preset, Trasa, Skanowanie, Ścieżka, WY alarmowe
Doświetlanie	
Diody podczerwieni	7
Zasięg	Do 150 m
Kąt doświetlenia IR	Zależny od ZOOM
Białe światło	Brak
Wskaźnik laserowy	Brak
Standardy kompresji	
Kompresja wideo	S+265/H.265/H.264/M-JPEG



Genway

Email: info@genway.pl
www: genway.plTel: +48 24 264 77 33
Adres: ul. Chopina 37, 09-402 Płock

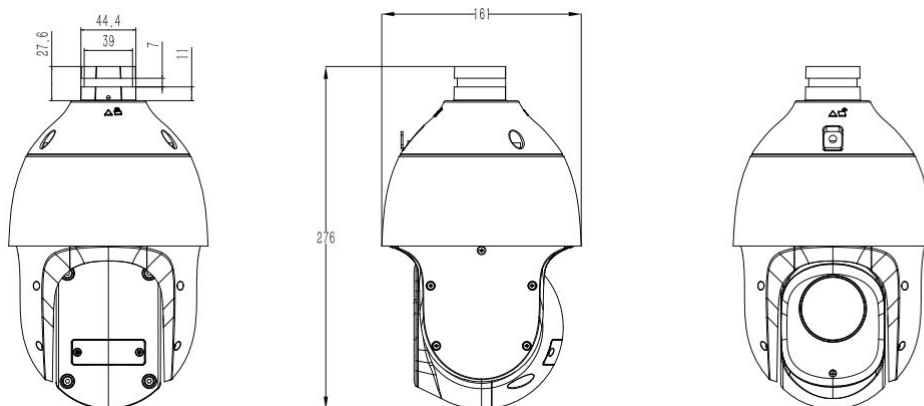
Strumień kompresji wideo	32 Kbps ~ 16 Mbps
Kompresja audio	G.711A/G.711U/ADPCM_D/AAC_LC
Często. próbkowania audio	8 kHz / 32 kHz / 48 kHz
Obraz	
Maks. rozdzielczość	4MP (2560x1440)
Główny strumień	PAL: 25fps (2560x1440, 2304x1296, 1920x1080, 1280x720) NTSC: 30fps (2560x1440, 2304x1296, 1920x1080, 1280x720)
Drugi strumień	PAL: 25fps (704x576, 704x288, 352x288, 640x360) NTSC: 30fps (704x480, 704x240, 352x240, 640x360)
Trzeci strumień	PAL: 25fps (704x576, 704x288, 352x288, 640x480) NTSC: 30fps (704x480, 704x240, 352x240, 640x480)
Ustawienia obrazu	Nasycenie, jasność, kontrast, ostrość
Wzmocnienie obrazu	BLC, HLC, AGC, Balans bieli (Auto, Półautomatyczny, Ręczny, Słoneczny, Naturalne światło, Ciepłe światło, Lampa sodowa, Lampa żarowa, Zablokowany balans bieli)
ROI	7 Dynamicznych obszarów dla głównego i drugiego strumienia
OSD	16x16, 32x32, 48x48, 64x64, 96x96 adaptacyjny rozmiar, dzień tygodnia, data, czas, łącznie 5 regionów
Nakładanie obrazu	Tak
Maska prywatności	Tak
Obrót obrazu	Tak
Korekcja mgły	Tak, cyfrowo
Funkcje	
Wyzwalanie alarmu	WE alarmowe, WY alarmowe, Podstawowa detekcja ruchu, Konflikt adresów IP, Zakrycie, Pełen dysk, Błąd zapisu/odczytu, Konflikt adresów MAC, Wyjątek serwera FTP
Analiza wideo	Przekroczenie linii, Podwójne przekroczenie linii, Wkroczenie w obszar, Pozostawianie obiektu, Zgubienie obiektu, Szwendanie się, Bieg, Parkowanie, Mapa ciepła, Zatłoczenie, Liczenie ludzi, Wykrywanie służby, Wykrywanie kasku ochronnego, Nieprawidłowość wideo, Nieprawidłowość audio, Rejestracja twarzy, Klasyfikacja ludzie/pojazdy
Wczesne ostrzeżenie	Brak
Autotracking	Tak
Detekcja twarzy	Detekcja do 32 twarzy na tej samej scenie
Sieć	
ANR	Tak, automatyczne zapisywanie wideo na karcie SD po utracie połączenia z NVR oraz wysłanie zapisanego nagrania po odzyskaniu połączenia do rejestratora (Wsparcie tylko dla Tiandy ANR NVR)
Protokoły	HTTP/HTTPS/TCP/UDP/UPnP/SNMP/DHCP/DNS/DDNS/EasyDDNS/NTP/SMTP/SSL/802.1X/QoS/IPv4/IPv6/PPPOE/



	Unicast/Multicast/RTMP/RTP/RTSP/NFS/FTP/SMB/CIFS
Kompatybilność	ONVIF (PROFILE S/T/G/M), SDK, CGI, P2P
Zdalne połączenia	≤7
Oprogramowanie	Easy7 Smart Client Express, EasyLive Plus
Użytkownicy	Do 32 użytkowników, 4 poziomy
Interfejs	
Interfejs komunikacji	1x RJ45 10M/100M
Audio (wejście AUX / wyjście AUX)	(1/1)
Alarm (wejście AUX / wyjście AUX)	(1/1)
Przycisk resetowania	Tak
Pamięć	Tak, slot kart SD do 512 GB
Wycieraczka	Brak
Elektroniczny kompas	Brak
GPS/BDS	Brak
Ogólne	
Języki	Angielski, Rosyjski, Hiszpański, Koreański, Włoski, Turecki, Chiński uproszczony, Chiński tradycyjny, Tajski, Francuski, Polski, Holenderski, Hebrajski, Arabski, Wietnamski, Niemiecki, Ukraiński, Albański
Warunki pracy	-30°C~65°C (bez IR), -30°C~40°C (IR), 0~95% RH
Zasilanie	DC 12 V ± 10%, PoE++ (IEEE 802.3bt)
Szczelność	IP66; ochrona odgromowa TVS 6000 S, ochrona przepięciowa oraz zabezpieczenie przejściowe napięciowe
Materiał obudowy	ADC12, PC+ABS
Ogrzewacz	Brak
Wymiary	161 x 276 mm (z pudełkiem 250 x 250 x 445 mm)
Waga	3 kg (z pudełkiem 5 kg)

Wymienione rozdzielczości są opcjami do wyboru. Nie oznacza to, że wszystkie strumienie będą działać na najwyższej rozdzielczości w tym samym czasie

Wymiary (podane w mm)



Zawarte dane i parametry produktu w karcie katalogowej mogą ulegać zmianom bez podawania przyczyny zmiany, zgodnie z aktualnymi potrzebami lub wymaganiami produktu.



Genway

Email: info@genway.pl
www: genway.pl

Tel: +48 24 264 77 33
Adres: ul. Chopina 37, 09-402 Płock